

# DualTech

COM2 - Unterputz  
 EAN 4007841 008000  
 Art.-Nr. 008000



- Ultraschall-Sensor  
360°
- Infrarot-Sensor  
360°
- Max. Ø 6 m Präsenz
- 2000 W  
2000 W Max. (LED-fähig)
- IP20
- Ideal 2,5 - 3,5 m
- Innen-Bewegungsmelder
- iQ  
iQ-mode
- Teach  
Teach mode
- Energie sparen

## Funktionsbeschreibung

Das Beste aus zwei Welten. In einem Melder vereint. Ultraschall-Präsenzmelder DualTech, ideal für Büros, Konferenzräume und Klassenräume. 36 qm Präsenzbereich, temperaturunabhängige, zuverlässige Erfassung auch hinter Objekten durch Ultraschall, zusätzliche Erfassungsmöglichkeiten durch PIR-Technologie, elektronisch einstellbar für die Ultraschall-Reichweite, COM2 für das Schalten von Licht und zusätzlich HLK.

## Technische Daten

Abmessungen (L x B x H)	66 x 120 x 120 mm
Herstellergarantie	5 Jahre
Einstellungen via	Fernbedienung, DIP-Schalter, Potis, Smart Remote
Mit Fernbedienung	Nein
Variante	COM2 - Unterputz
VPE1, EAN	4007841008000
Ausführung	Präsenzmelder
Anwendung, Ort	Innenbereich
Anwendung, Raum	Klassenzimmer, Einzelbüro, Großraumbüro, Konferenzraum / Besprechungsraum, Dienstzimmer, Aufenthaltsraum, Innenbereich
Farbe	Weiß
Farbe, RAL	9010
Inkl. Eckwandhalter	Nein
Montageort	Decke
Montageart	Unterputz, Decke

Montagehöhe	2,50 – 3,50 m
Montagehöhe max	3,50 m
optimale Montagehöhe	2,8 m
US-Technik	40 kHz
Erfassungswinkel	360 °
Öffnungswinkel	180 °
Unterkriechschutz	Ja
segmentweise Ausblendung	Nein
Elektronische Skalierbarkeit	Ja
Mechanische Skalierbarkeit	Nein
Reichweite Radial	Ultraschall: Ø 10 m (79 m <sup>2</sup> )
Reichweite Tangential	Ultraschall: Ø 10 m (79 m <sup>2</sup> )
Reichweite Präsenz	Ultraschall: Ø 6 m (28 m <sup>2</sup> )
Reichweite Radial 2	Passiv Infrarot: Ø 4 m (13 m <sup>2</sup> )
Reichweite Tangential 2	Passiv Infrarot: Ø 8 m (50 m <sup>2</sup> )
Reichweite Präsenz 2	Passiv Infrarot: Ø 4 m (13 m <sup>2</sup> )
Schaltzonen	520 Schaltzonen

# DualTech

COM2 - Unterputz  
 EAN 4007841 008000  
 Art.-Nr. 008000



## Technische Daten

Schutzart	IP20
Umgebungstemperatur	von -25 bis 55 °C
Werkstoff	Kunststoff
Netzanschluss	220 – 240 V / 50 – 60 Hz
Leuchtstofflampen EVG	1500 W
Leuchtstofflampen unkompensiert	1000 VA
Leuchtstofflampen reihenkompensiert	1000 VA
Leuchtstofflampen parallelkompensiert	1000 VA
Schaltausgang 1, Niedervolt Halogenlampen	2000 VA
LED Lampen < 2 W	100 W
LED Lampen > 2 W < 8 W	300 W
LED Lampen > 8 W	600 W
Kapazitive Belastung in µF	176 µF
Sensortechnologie 2	Passiv Infrarot
Technologie, Sensoren	Ultraschall, Passiv Infrarot, Lichtsensor

Funktionen	Normal- / Testbetrieb, Halb- / Vollautomatik, Taster- / Schalterbetrieb, Manuell ON / ON-OFF
Dämmerungseinstellung	10 – 1000 lx
Zeiteinstellung	30 s – 30 Min.
Grundlichtfunktion	Nein
Hauptlicht einstellbar	Nein
Dämmerungseinstellung Teach	Ja
Konstantlichtregelung	Nein
Vernetzung	Ja
Art der Vernetzung	Master/Master, Master/Slave
Vernetzung via	Kabel
Vernetzung, Anzahl	max. 10 Sensoren
Produkt Kategorie	Präsenzmelder

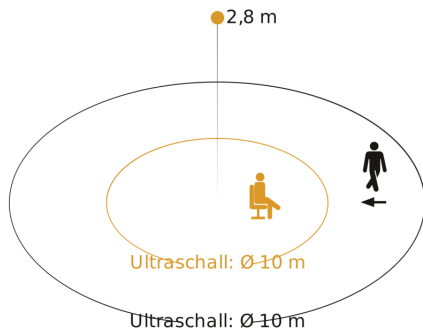
## Zubehör

EAN 4007841 009151	Smart Remote
EAN 4007841 559410	Service Fernbedienung RC8

# DualTech

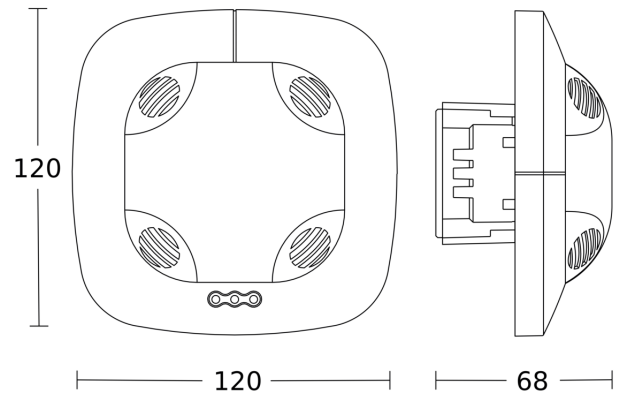
COM2 - Unterputz  
 EAN 4007841 008000  
 Art.-Nr. 008000

## Sensorerfassungsbereich

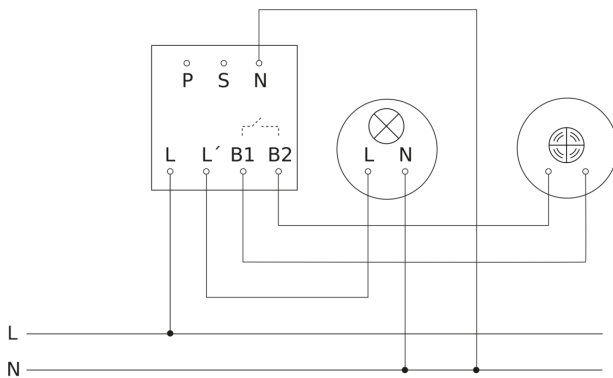


Mögliche Montagehöhe: 2,50 m – 3,50 m  
 Orange: Präsenz und tangential  
 Schwarz: radial

## Maßzeichnung



## Schaltplan Master



## Schaltplan Master-Slave Vernetzung

